

# ROADGID

## Инструкция по эксплуатации Roadgid Premier 3



Автомобильный видеорегистратор  
с сигнатурным радар-детектором



# ROADGID Premier 3

Благодарим за то, что Вы выбрали автомобильное многофункциональное устройство ROADGID PREMIER 3, включающее в себя видеорегистратор для записи видео файлов во время управления автомобилем, радар-детектор для обнаружения сигналов радаров ГИБДД и GPS-информер для оповещения о стационарных комплексах контроля скорости и видеофиксации нарушений ПДД.

Прежде чем начать эксплуатацию, внимательно прочтите данное руководство, чтобы правильно пользоваться всеми возможностями устройства и продлить срок его службы. Сохраните это руководство, чтобы обратиться к нему, если в будущем возникнет такая необходимость.

Данное руководство содержит информацию о технических характеристиках устройства, органах управления и его программном обеспечении, перечень мер предосторожности, игнорирование и несоблюдение которых может привести к повреждению устройства, сбоям в работе или к выходу из строя. Приведенная информация позволит избежать ошибок, связанных с неправильной эксплуатацией.

В случае выявления несоответствия функционала устройства данному руководству по эксплуатации, скачайте последнюю версию инструкции с официального сайта [roadgid.ru](http://roadgid.ru). Компания «РОАДГИД» регулярно объявляет и совершенствует программное обеспечение своих устройств, поэтому некоторые пункты меню, назначение кнопок и общий функционал устройства может меняться с выходом новых прошивок, что может быть не отражено в текущей печатной версии



руководства пользователя.

Если Вы заметили ошибки или неточности в описании и работе устройства, пожалуйста, сообщите об этом в службу поддержки, написав письмо на электронный адрес: [service@roadgid.ru](mailto:service@roadgid.ru). Вы также можете высылать нам свои пожелания по совершенствованию программного обеспечения, мы будем рады любым идеям с Вашей стороны!



## Комплектация\*



Premier 3



Крепление на стекло



Поляризационный  
фильтр (CPL)



Камера заднего вида  
(комплектация 2)



Лопатка и клипсы  
(Монтажный набор)



Автомобильное  
З.У. с USB

### Комплектация 1

1. Видеорегистратор Roadgid Premier 3
2. Автомобильное зарядное устройство с запасным предохранителем
3. Крепление на присоске
4. Дополнительное крепление на скотче
5. Поляризационный фильтр (CPL)
6. Салфетка для линзы и экрана
7. Лопаточка для провода З.У.
8. Клипсы для провода З.У.
9. Руководство пользователя
10. Коробка

### Комплектация 2

1. Видеорегистратор Roadgid Premier 3
2. Автомобильное зарядное устройство с запасным предохранителем
3. Крепление на присоске
4. Дополнительное крепление на скотче
5. Поляризационный фильтр (CPL)
6. Салфетка для линзы и экрана
7. Лопаточка для провода З.У.
8. Клипсы для провода З.У.
9. Руководство пользователя
10. Водонепроницаемая камера заднего вида
11. Кабель для камеры заднего вида 6,5 метра
12. Коробка

*\*Комплектация и внешний вид могут быть изменены производителем*



## Назначение устройства

Устройство предназначено для видео фиксации дорожной ситуации, встроенный радар-детектор и GPS для предупреждения об устройствах фиксации скорости. Roadgid Premier 3 призван обеспечить вашу безопасность за рулем.

Нижеследующие указания по эксплуатации предназначены для того, чтобы помочь Вам правильно использовать устройство без угрозы чей-либо безопасности и сохранять его в рабочем состоянии. Внимательно прочитайте данный раздел и строго следуйте приведенным в нем инструкциям.

## Общие меры предосторожности

Не роняйте устройство и не подвергайте ударам, это может привести к выходу из строя и сбоям в работе.

Не оставляйте устройство на лобовом стекле автомобиля в сильную жару под прямыми солнечными лучами или в мороз.

Не располагайте устройство близко к источникам электромагнитного излучения, это может привести к сбоям в его работе.

Храните устройство в сухом и прохладном месте, избегайте попадания жидкости.



## Меры предосторожности по работе с адаптером питания

Используйте только оригинальный адаптер для питания устройства от прикуривателя автомобиля, который входит в комплект поставки. Использование нестандартного или иного типа зарядного устройства может привести к повреждению, нестабильной работе и потере гарантии.

Адаптер можно подключать только к тому типу электрической сети, параметры которой указаны на маркировке. Если Вы не уверены в соответствии параметров электрической сети или адаптера питания, проконсультируйтесь со специалистом, обратитесь в службу поддержки.

Храните адаптер питания в недоступном для детей месте.

## Меры предосторожности при обращении с жидкокристаллическим дисплеем устройства

Экран жидкокристаллического (ЖК) дисплея — хрупкое устройство, требующее бережного обращения.

Для протирки экрана используйте только мягкую ткань на основе микрофибры или специальные салфетки. Используйте только специальные средства для очистки дисплея.

Не касайтесь поверхности экрана острыми предметами.

Не оказывайте на экран сильного давления и не размещайте на нем какие-либо предметы. Это может привести к повреждению дисплея и потере гарантии на устройство.

Не оставляйте дисплей под прямыми солнечными лучами.



Не применяйте силу при подключении к разъемам внешних устройств. Это может привести к повреждению контактов.

Не допускайте попадания в разъемы внешних предметов, а также жидкости и пыли. Это может привести к повреждению разъема или устройства в целом.

Перед установкой убедитесь, что штекер подсоединяется правильной стороной, при необходимости переверните штекер.

## **Меры предосторожности при обращении с картами памяти**

Устанавливайте карту памяти только правильной стороной. Не прилагайте усилия, если карта не входит в слот. Это может привести как к повреждению самого слота, так и карты памяти. При необходимости переверните карту.

Для установки и извлечения карты слегка нажмите на нее до щелчка.

Не допускайте попадания в разъем посторонних предметов, а также жидкости и пыли. Это может привести к повреждению разъема, карты памяти, а также устройства в целом.

Не извлекайте карту памяти при включенном устройстве, во время доступа к ее содержимому (запись, чтение, копирование, воспроизведение файлов). Это может привести к потере данных и выходе карты из строя.

Не используйте карту памяти при повышенной температуре. Берегите карту памяти от попадания жидкости и коррозионных материалов.



Перед использованием убедитесь в соответствии карты спецификации Micro SD/SDHC/SDXC. Класс карты должен быть не ниже UHS-1.

 **При использовании карты низкого класса (ниже Class 10) возможны:**

- Остановка записи
- Потеря данных
- Зависания и нестабильная работа устройства
- Перезагрузка устройства

Перед использованием рекомендуется отформатировать карту памяти через меню устройства для обеспечения стабильной работы. Также рекомендуется форматировать карту памяти раз в три месяца при регулярной эксплуатации. При форматировании карты все данные будут удалены.

Максимальный объем карт памяти, которое поддерживает устройство 128 Гигабайт





## Монтаж устройств

*Перед установкой протрите лобовое стекло в месте монтажа*



1. Вставьте карту памяти в слот устройства
2. При необходимости установите поляризационный CPL фильтр, который подавляет блики. Регулировкой верхнего кольца фильтра, можно добиться лучшего результата
3. Прикрепите магнитный механизм держателя к устройству
4. Выберите подходящее место на лобовом стекле, желательно по ближе к центру. Убедитесь в правильности выбранного места с учетом следующих факторов: на дисплее будут отображаться оповещения о камерах, нет препятствий для подключения питания к разъему на креплении, устройство не загромождает обзор водителя.

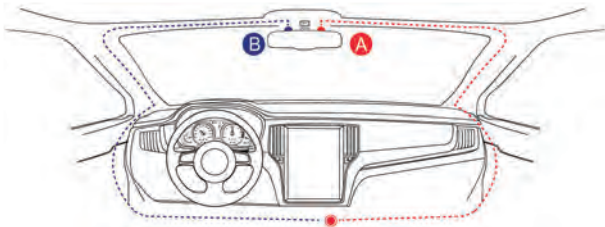


5. Установите устройство на стекло и зафиксируйте держатель. Если вы используете держатель с присоской, то для его фиксации необходимо опустить фиксирующий рычаг, к основанию площадки держателя. Для фиксации держателя на скотче 3М, необходимо на несколько секунд прижать площадку с клейкой лентой к лобовому стеклу, предварительно удалив с нее защитный стикер.

6. Выберите угол наклона камеры для получения оптимального обзора. Объектив камеры должен быть направлен горизонтально. Зафиксируйте наклон, закрутив пластиковую гайку на держателе.

7. Вставьте кабель питания в разъем на креплении, а адаптер питания в прикуриватель.

8. Установка завершена.



*Пример монтажа с прокладкой кабеля питания*



## Монтаж второй камеры (комплектация 2)



**A и B:** рекомендуемые места крепления камеры заднего вида

***ВНИМАНИЕ:** при обновлении программного обеспечения, которое поддерживает работу камеры заднего вида, функции «Отображение считанных знаков» и «Озвучивание считанных знаков» не поддерживаются. При этом максимальное и единственное разрешение записи на каждую камеру 1920x1080, 30 кадров в секунду.*

### Этапы установки

Выберите место установки камеры заднего вида и убедитесь, что место монтажа видеорегистратора успешно подобрано.

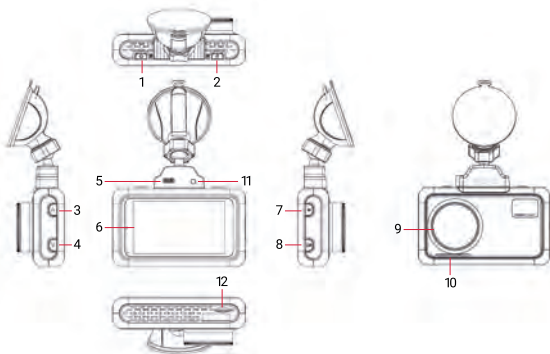
1. Отключите питание видеорегистратора и подключите камеру в AV разъем на кронштейне.
2. Выполните проводку шнура под обшивкой до задней части автомобиля.
3. Вам необходимо произвести монтаж второй камеры в место «A»\*\* или «B» для лучшего эффекта.
4. Соедините штекер монтажного провода с штекером камеры.

*\*Обратите внимание, что вид на экране со второй камеры не зеркальный. Функция «отзеркаливания» не поддерживается.*

*\*\* Не у всех автомобилей угол наклона заднего стекла позволяет прикрепить на него камеру заднего вида. Для полноценного отображения обстановки сзади автомобиля рекомендуется производить монтаж камеры заднего вида в место «B».*



## Устройство и органы управления



- |                             |                              |
|-----------------------------|------------------------------|
| 1. Кнопка включения         | 7. MENU. Включение меню      |
| 2. Кнопка экстренной записи | 8. OK. Яркость дисплея       |
| 3. Вверх/Громкость          | 9. Линза видеорегистратора   |
| 4. Вниз/режим радара        | 10. Динамик                  |
| 5. Разъем питания           | 11. Разъем для второй камеры |
| 6. Дисплей                  | 12. Слот для карты памяти    |

### Кнопка включения (1)

Длительное нажатие (от 3 сек) принудительно включает/отключает устройство. Короткое нажатие – старт/остановка видеозаписи.

### Кнопка экстренной записи (2)

Короткое нажатие активирует или деактивирует защиту текущего видео файла от перезаписи. После нажатия, произойдет голосовое уведомление «Старт экстренной записи».



### Кнопка вверх (3)

В настройках меню это функция «вверх». В режиме видеозаписи, короткое нажатие регулирует общую громкость оповещений. Длительное нажатие включает/отключает запись звука.

### Кнопка вниз (4)

В режиме меню это функция «вниз». В режиме просмотра фото/видео, короткое нажатие переключает на следующий файл. В режиме видеозаписи, короткое нажатие переключает режим работы радар-детектора. Длинное нажатие включает/отключает «помощника парковки», при этом будет только не зеркальный вид со второй камеры (комплектация 2).

### Кнопка меню (7)

Служит для входа в меню настроек. Длительное нажатие включает режим просмотра записанного видео.

### Кнопка ОК (8)

В режиме видеозаписи короткое нажатие регулирует яркость дисплея. В режиме меню служит подтверждением выбора. В режиме просмотра видео – старт/остановка воспроизведения. Длинное нажатие фотографирует текущий кадр.

### Светодиодный индикатор

Постоянный синий сигнал – на устройство подается питание.  
Мигает синий – корректная работа, запущена видеозапись.

## Меню настроек

Для перехода в меню настроек и переключения между разделами, нажмите кнопку Меню (7). При включении меню, видеозапись автоматически остановится.

*ОБРАТИТЕ ВНИМАНИЕ!* Пункты меню могут быть изменены. Актуальная инструкция доступна на странице поддержки вашего устройства на сайте [roadgid.ru](http://roadgid.ru)



## Настройки радар-детектора

Пункт меню	Значения	Описание
Режим	Трасса, Город, Сигнатурный, Смарт	Режим работы радар-детектора. Для минимизации ложных срабатываний рекомендуется использовать сигнатурный режим
Голосовые оповещения	Выкл/Вкл 20 км/ч, 30 км/ч... 120 км/ч	Включение или отключение голосовых уведомлений о камерах GPS, в зависимости от скорости движения
Визуальные оповещения	Выкл/Вкл, 20 км/ч, 30 км/ч... 120 км/ч	Включение или отключены визуальных уведомлений о камерах GPS, в зависимости от скорости движения
Приглушение звука радара	Выкл ≈30% ≈50% ≈70%...100%	Если активно, через 3 секунды после начала оповещения, громкость снижается на выбранное значение в зависимости от установленного общего уровня громкости
X-диапазон K-диапазон Стрелка Лазер	Вкл/Выкл	Активация или отключение соответствующего диапазона радар-детектора
Фильтр скорости	Выкл, 20 км/ч, 30 км/ч, 40 км/ч... 120 км/ч	Установите скоростной порог ниже которого вы не будете получать звуковое оповещение радар-детектора, а только визуальное.  Удобно при использовании в пробках и при невысокой средней скорости движения
Допустимое превышение	0 км/ч, 1 км/ч...20 км/ч	Если превысить скорость, во время работы GPS оповещений о камере, на установленное значение — услышите звуковое предупреждение «Превышаем!»
Моя максимальная скорость	Выкл, 80 км/ч, 90 км/ч... 160 км/ч	Установите значение скорости, выше которой всегда будете получать оповещение о превышении. Опция полезна на трассе
Режим «Город авто»	Выкл 40 км/ч, 50 км/ч... 120 км/ч	Если включен режим Смарт. Устройство автоматически переключится на «Город» при достижении указанной скорости



Пункт меню	Значения	Описание
Режим «Трасса Авто»	Выкл 40 км/ч, 50 км/ч... 120 км/ч	Если включен режим Смарт. Устройство автоматически переключится на «Трасса» при достижении указанной скорости
Контроль остановки	Вкл/Выкл	Оповещения о камерах, контролирующих остановку ТС
Тренога	Вкл/Выкл	Оповещение о возможных местах установки треног
КСС	Вкл/Выкл	Оповещение о камерах рассчитывающие среднюю скорость на участке
Мобильный пост ДПС	Вкл/Выкл	Оповещения о мобильных постах ДПС
Грузовой контроль	Вкл/Выкл	Оповещения о пунктах весового контроля
База камер	Вкл/Выкл	Отключение оповещений по GPS
Версия радара Версия базы камер		Обновить базу камер и прошивку можно через мобильное приложение

## Настройка видео

Пункт меню	Значения	Описание
Разрешение видео	2560x1440 (30к/с) 2304x1296 (30к/с) 1920x1080 (60к/с) 1920x1080 (30к/с)	Разрешение записи Premier 3
	1920x1080 (30к/с) + 1920x1080 (30к/с)	Разрешение записи Premier 3 2CH (для основной и дополнительной камеры)
Цикл записи	1 мин 2 мин 3 мин	Длительность видеофайлов в минутах
WDR	Вкл/Выкл	Включение функции обработки засветов на видео



Пункт меню	Значения	Описание
Частота сети	50Hz - 60Hz	Частота сети в регионе пользователя. Для России используется 50 Hz
Сжатие	H.264 H.265	Сжатие видеофайлов. Кодек H.265 позволяет продлить срок службы карты памяти за счет большей компрессии файлов
Экспозиция	2.0 ... 0.0 ... -2.0	Количество попадающего света на матрицу. В темное время суток рекомендуется использовать значение -1.0. Меняя значение, можно добиться лучшего качества записи в индивидуальных условиях
Тайм лапс	Выкл/0,2 сек / 0,5 сек / 1 сек / 5	В этом режиме устройство будет записывать кадры с выбранным интервалом, в результате которого будет создан ролик с ускоренной съемкой
Отображение скорости	Вкл/Выкл 80 км/ч...150 км/ч	Выбор скоростного порога, по достижению которого на видеозаписи не будет отображаться штамп с текущей скоростью

## Ночной режим

Совокупность настроек: разрешение, экспозиция, яркость дисплея, громкость звука, которые могут включаться и выключаться в установленное пользователем время

## Общие настройки

Пункт меню	Значения	Описание
Wi-Fi	Вкл/Выкл	Активация Wi-Fi для подключения через смартфон
Задержка включения	Выкл 5 сек, 10 сек, 20 сек	Установите время, через которое включится устройство, после подачи питания
Авто отключение экрана	Выкл 10 сек, 30 сек, 1 мин	Подсветка экрана отключится через установленное время, если не будет нажатий на кнопки или оповещений о камерах
Заставка	Заставка	Если активна функция авто отключение экрана, то на дисплей выводятся текущее время и скорость





Пункт меню	Значения	Описание
<b>«Отображение считанных знаков»</b>	Вкл/Выкл 10 км/ч, 20 км/ч... 120 км/ч	Камера устройства будет считывать дорожные знаки с ограничениями скорости движения. При активации функции или выборе определенной скорости вы будете получать визуальные уведомления на дисплее устройства, когда скорость движения будет выше или равна установленному значению Доступно только для версии Premier 3
<b>«Озвучивание считанных знаков»</b>	Вкл/Выкл 10 км/ч, 20 км/ч... 120 км/ч	Камера устройства будет считывать дорожные знаки с ограничениями скорости движения. При активации функции или выборе определенной скорости вы будете получать голосовые уведомления, когда скорость движения будет выше или равна установленному значению Доступно только для версии Premier 3
<b>Чувствительность G-sensor</b>	Выкл Низкий Средний Высокий	Чувствительность датчика, защищающего от перезаписи видео в случае столкновения
<b>Калибровка скорости км/ч</b>	-5...0, 1...5	Корректировка скорости в соответствии с спидометром
<b>Датчик движения</b>	Вкл Выкл	При активации опции, запись будет включаться только при обнаружении движения в кадре (иначе – останавливаться)
<b>Гос. номер авто</b>	Введите гос. номер для нанесения на видеозапись	
<b>Часовой пояс</b>	По умолчанию: +3, Москва	
<b>Сбросить настройки</b>	Восстановить заводские настройки	
<b>Форматирование</b>	Форматирование карты памяти устройства. Удаляет все данные	
<b>Версия ПО</b>	Версия программного обеспечения	



## Режим просмотра видеозаписей

Сохранённые видео файлы можно просмотреть на самом устройстве, ПК или в мобильном приложении. Для просмотра отснятого видео на устройстве, необходимо зажать клавишу «Меню» (7). После этого появится изображение последнего видео. Переключением клавиш, расположенных слева (3,4), Вы можете пролистать ролики в хронологическом порядке. Старт/Остановка воспроизведения – клавиша «ОК» (8). Отменить воспроизведение – клавиша «Меню» (7).

Чтобы удалить файл или снять с него защиту, необходимо войти в подменю воспроизведения. Выбрав необходимый ролик, длительно нажмите клавишу «Меню» (7). После этого выберите необходимую операцию клавишами, расположенными слева, и нажмите «ОК». После этого сделайте выбор и подтвердите его клавишей «ОК».

*\*Для более удобного просмотра и сохранения отснятых материалов, рекомендуем использовать мобильное приложение и WI-FI функцию устройства.*



## Интерфейс основного экрана и оповещений о камерах:




1. Индикатор записи
2. Время записи файла
3. Статус диапазонов радар детектора
4. Детектор движения
5. Блокировка текущего файла от перезаписи
6. Статус микрофона (включен)
7. Статус GPS (спутники активны)
8. Обнаруженный диапазон радара
9. Уровень радарного сигнала
10. Уровень громкости
11. Яркость дисплея
12. Текущее время
13. Режим радар-детектора
14. Текущая скорость
15. Ограничение скорости
16. Тип камеры
17. Расстояние до камеры
18. Средняя скорость (для автодороги)
19. Контроль полосы ОТ
20. Контроль перекрестка или разметки
21. Контроль пешеходного перехода
22. Контроль движения по обочине
23. Контроль остановки под запрещающим знаком
24. Контроль средней скорости



## Виды камер контроля, определяемые по GPS

Название	Описание
Камера	Контроль только мгновенной скорости
Тренога	Контроль мгновенной скорости мобильным радаром «Тренога»
Контроль перекрестка	Контроль проезда на красный и/или линий разметки
Контроль полосы	Контроль движения по полосе общественного транспорта
Пост ДПС	Стационарный пост ДПС
Грузовой контроль	Весовой контроль
Контроль обочины	Контроль движения по обочине
Контроль разметки	Контроль нарушения разметки
Зебра	Контроль пешеходного перехода
Муляж радара	
Мультикамера	Несколько видов контроля одновременно. Дополнительные виды контроля отображаются иконками 19-24
Контроль парковки	Контроль остановки в зоне запрещающего знака
Видеоблок	Контроль пешеходного перехода
Контроль средней скорости	Контроль скоростного режима путем расчета средней скорости передвижения на участке дороги. В этом режиме оповещения, на дисплее будет дополнительно выведен расчет средней скорости
Мобильный пост	Вероятное место стоянки мобильного поста ДПС

В случае контроля «в спину», на дисплее отображается иконка  и воспроизводится соответствующее голосовое предупреждение. При прохождении участка с контролем средней скорости движения, а также с установленной на этом участке или далее камеры фиксации моментальной скорости, Вы дополнительно будете получать голосовые и визуальные уведомления об этом.



## Возможные ложные оповещения системы



1. Расстояние между двумя параллельными дорогами  $< 50$  м. Может произойти ошибочное оповещение.

2. Оборудование камеры было демонтировано, база данных не обновлена. Произойдет ошибочное оповещение.



3. Расстояние от поворота до камеры  $< 100$  м. Оповещения может не быть.

4. Камера находится на перекрестке. Будет ошибочное оповещение при движении по прямой.





5. Длинный туннель, на выходе из которого находится камера. Оповещения не будет из-за невозможности определения местоположения.

6. Параллельные путепроводы или перекрытия эстакады сверху и внизу приводят к ложному оповещению.

## Режимы работы

В режиме предусмотрено 3 режима работы. По умолчанию установлен «Сигнатурный». Сравнительная таблица:

Режим	X	K	Стрелка	Лазер
Трасса	Вкл	Вкл. (высокая чувствительность)	Вкл	Вкл
Город	Выкл	Вкл. (средняя чувствительность)	Вкл	Вкл
Сигнатурный	Выкл	Вкл. (только распознанные сигнатуры)	Вкл	Вкл

## Радарный модуль и сигнатурный режим

Для детекции радарного сигнала, в устройстве используется усовершенствованная патч антенна. В сигнатурном режиме, сигнал анализируется «на лету». Если характеристики сигнала не сопоставляются с имеющейся базой радарных сигналов, такой сигнал отфильтровывается. Таким образом исключается



множество ложных срабатываний в «К» диапазоне.

*Если лобовое стекло Вашего автомобиля с встроенным подогревом или атермальное, это будет препятствовать попаданию радарного сигнала на антенну. Дистанция детекции радара в таком случае кратко сокращается.*

## Wi-Fi и мобильное приложение

Наиболее востребованные функции, которые реализованы через Wi-Fi:

- Удобная загрузка отснятых материалов на смартфон;
- Обновление базы камер и прошивки через мобильное приложение смартфона.

### Порядок подключения:

1. Установите на мобильный телефон фирменное приложение Roadgid.
2. Не запускайте приложение.
3. Включите Wi-Fi на регистраторе выбрав соответствующий пункт меню.
4. Подключитесь к Wi-Fi сети ROADGID.
5. Запустите установленное приложение

*Пароль отображается на экране Premier 3.*



СКАНИРУЙТЕ QR  
ДЛЯ УСТАНОВКИ  
ПРИЛОЖЕНИЯ

Теперь вы сможете управлять видеорегистратором с вашего смартфона: менять настройки, удалять, копировать и просматривать отснятый материал .

*Функция Wi-Fi не предназначена для потоковой трансляции видео в режиме реального времени.*



## Обновление базы камер

Roadgid Premier 3 поставляется с предустановленной базой камер, но расположение стационарных комплексов может меняться, довольно часто появляются новые камеры, поэтому мы рекомендуем регулярно обновлять базу через официальное мобильное приложение «ROADGID» или официальный сайт [roadgid.ru](http://roadgid.ru)

*ОБРАТИТЕ ВНИМАНИЕ!* В процессе любого обновления, устройство должно быть подключено к оригинальному источнику питания.

### Обновление через мобильное приложение:

1. Запустите мобильное приложение «Roadgid» и в разделе «обновление» проверьте наличие новой версии программного обеспечения.
2. При наличии обновления загрузите их в приложение, нажав на кнопку «скачать прошивку». Дождитесь завершения загрузки.
3. Подключитесь к устройству через Wi-Fi и нажмите на иконку «загрузить прошивку». Дождитесь завершения загрузки.
4. Если после загрузки процесс обновления не запустился, то отключите Wi-Fi на устройстве и перезагрузите его. При включении начнется процесс обновления, не прерывайте его.

После окончания обновления устройство перезагрузится и вернется в рабочий режим.

### Обновление через официальный сайт и ПК:

1. Скачайте файл обновлений с официального сайта. Распакуйте его содержимое в корневой каталог карты памяти





2. Установите карту памяти в устройство и подключите его к оригинальному источнику питания.
3. При необходимости подтвердите начало обновления и дождитесь окончания процесса.

## Обновление прошивки устройства

Видеореги­стратор ROADGID Premier 3 поддерживает возможность обновления ПО, которое постоянно совершенствуется инженерами компании «ROADGID». Посетите раздел мобильного приложения или официальный сайт [roadgid.ru](http://roadgid.ru) для получения информации о выходе обновлений для Вашего устройства.

### Обновление через мобильное приложение:

Порядок обновления аналогичен с обновлением базы камер. Пожалуйста, обратитесь к предыдущему разделу инструкции.

### Порядок обновления через официальный сайт:

*ЭТО ОЧЕНЬ ВАЖНО!* Перед обновлением убедитесь, что вы скачали прошивку именно для вашей модели (сверьте все индексы названия модели).

1. Скачайте новую прошивку
2. Внимательно изучите файл с описанием особенностей процедуры обновления
3. Скопируйте файл или файлы «\*.bin» (в зависимости от их



количества) в корневой каталог карты памяти

4. Вставьте карту в слот устройства

5. Подключите оригинальный источник питания к видеореги-  
стратору

6. При необходимости подтвердите намерение начать обнов-  
ление. Не отключайте устройство от питания

7. После завершения обновления устройство перезагрузится  
и начнет работать в обычном режиме

*\*Файл прошивки будет автоматически удален с карты памяти после обновления. Если этого не*

Чипсет	Novatek 96675
Сенсор	SONY IMX 327
Дисплей	IPS 3"
Основная камера	170°
Максимальное разрешение видео	2560x1440 (30 кад/с)
Карта памяти	MicroSD до 128GB
Радар-детектор	Патч антенна
Навигационная система	GPS
Входное напряжение ЗУ	12-24 В
Выходные параметры ЗУ	5 В 3 А
Температурный диапазон работы	от -10°C до +65°C
Температурный режим хранения в выключенном состоянии (оставленном в автомобиле)	от -20°C до +70°C
Wi-Fi	Есть. Модель NTUD-B14



## Типичные неисправности и способы их устранения

### Завис/Белый экран:

Необходимо перезагрузить устройство, для этого отключите устройство от питания, дождитесь когда устройство отключится (~10 секунд), снова подключите устройство к питанию.

### Не включается:

Убедитесь, что устройство подключено к источнику питания. Встроенные термостойкие суперконденсаторы не предназначены для поддержания работы устройства без питания.

Убедитесь, что у вас не активирована настройка «отключение дисплея». При ее активации, дисплей будет отключаться через заданный промежуток времени. Решение – нажмите любую кнопку.

Проверьте исправность плавкого предохранителя в адаптере питания. Замените при необходимости.

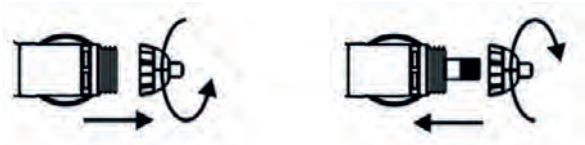
**ВНИМАНИЕ!** Если в автомобиле после отключения зажигания не прекращается подача тока на разъем «прикуривателя», прибор следует выключать вручную.

Включение прибора и начало видеозаписи происходит автоматически, при подключении внешнего источника эл. питания. Если этого не происходит, убедитесь, что карта памяти вставлена и исправна. При необходимости замените карту памяти.



## Замена предохранителя в адаптере питания

Открутите верхнюю часть вилки автомобильного зарядного устройства. Проверьте предохранитель, если он сгорел, замените его



Если неисправность не удастся решить самостоятельно, необходимо обратиться к продавцу изделия или на горячую линию импортера по телефону 8-800-500-94-57.

E-mail: [service@roadgid.ru](mailto:service@roadgid.ru).

## Правила хранения и реализация

Изделие должно храниться в отапливаемом помещении при температуре воздуха от +5 °С...+40 °С и относительной влажности воздуха до 80% в соответствии с ГОСТ В9.003 и ГОСТ 21552. В помещениях, где хранятся изделия, не должно быть паров кислот, щелочей и других химически активных веществ, пары или газы которых могут вызвать коррозию.

Реализация осуществляется в соответствии с заключенными договорами на поставку.



## Правила транспортировки

Изделие и носители данных в упаковке могут транспортироваться в соответствии с требованиями ГОСТ В 9.001 и ГОСТ 21552 автомобильным, железнодорожным и авиационным (в герметизированных отсеках) видами транспорта на любое расстояние, при условии защиты их от грязи и атмосферных осадков. Транспортировка по железной дороге должна осуществляться в крытых вагонах, а при перевозке в открытых вагонах – в контейнерах. Размещение и крепление транспортной тары с упакованными изделиями в транспортных средствах должны обеспечивать ее устойчивое положение и не допускать перемещения во время транспортировки.

## Утилизация

Данное изделие запрещено утилизировать с обычным бытовым мусором согласно директиве ЕС об отработавшем электрическом и электронном оборудовании (WEEE – 2002/96/ЕС). Вместо этого его следует утилизировать, сдав его в место продажи или в муниципальный пункт утилизации и переработки.



## Страны, в которых запрещено использование радар-детектора

Нидерланды

Латвия

Литва

Бельгия

Турция

Хорватия

Чехия

Эстония

Франция

Финляндия

Германия

Италия

Норвегия

Польша

Португалия

Сербия

Швеция

Южная Африка

ОАЭ

Сингапур

Саудовская Аравия

Малайзия

Северная Корея

Иордания

Индия

Египет

Канада

(разрешены  
в некоторых штатах)





**ROADGID**